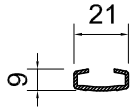
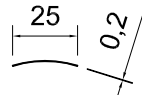


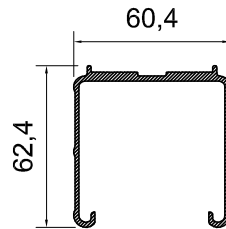
TERMINALE  
HEM BAR  
BARRE FINALE



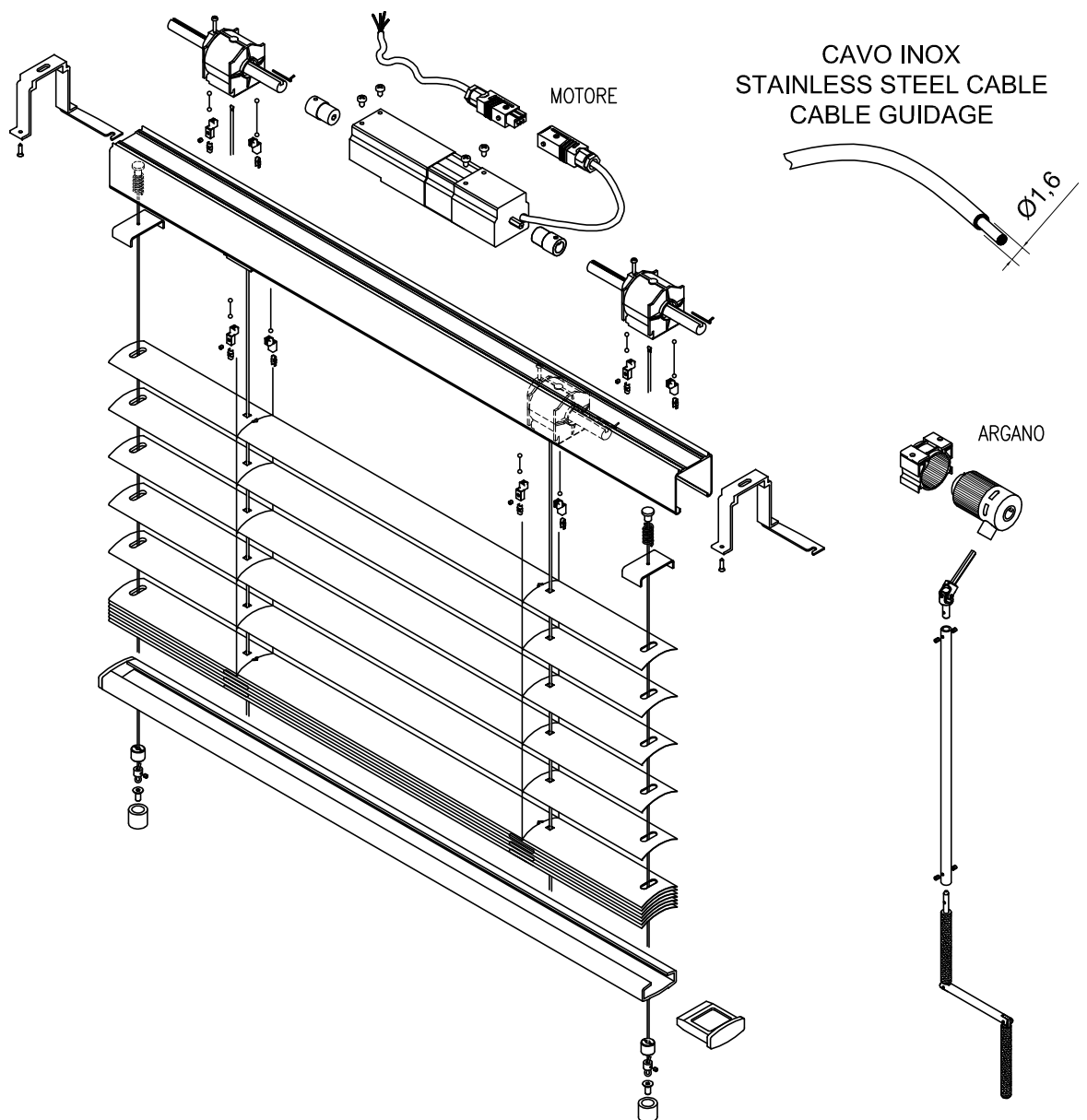
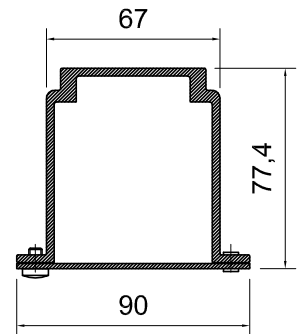
LAMELLA  
SLAT  
LAMELLE



CASSONETTO  
HEAD BOX  
CAISSON



SUPPORTO CASSONETTO  
HEAD BOX SUPPORT  
SUPPORT CAISSON



Superficie massima 9 m<sup>2</sup>

Dimensioni di Costruzione				
Comando	L min	L max	H min	H max
MOTORE	700	2.500	700	4.300
ARGANO	700	2.200	700	3.500