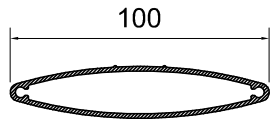
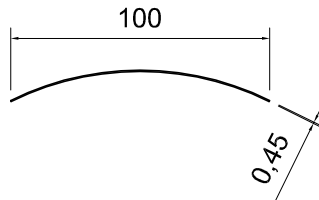


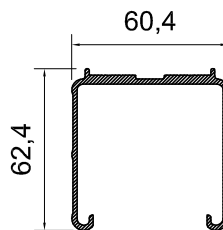
TERMINALE
HEM BAR
BARRE FINALE



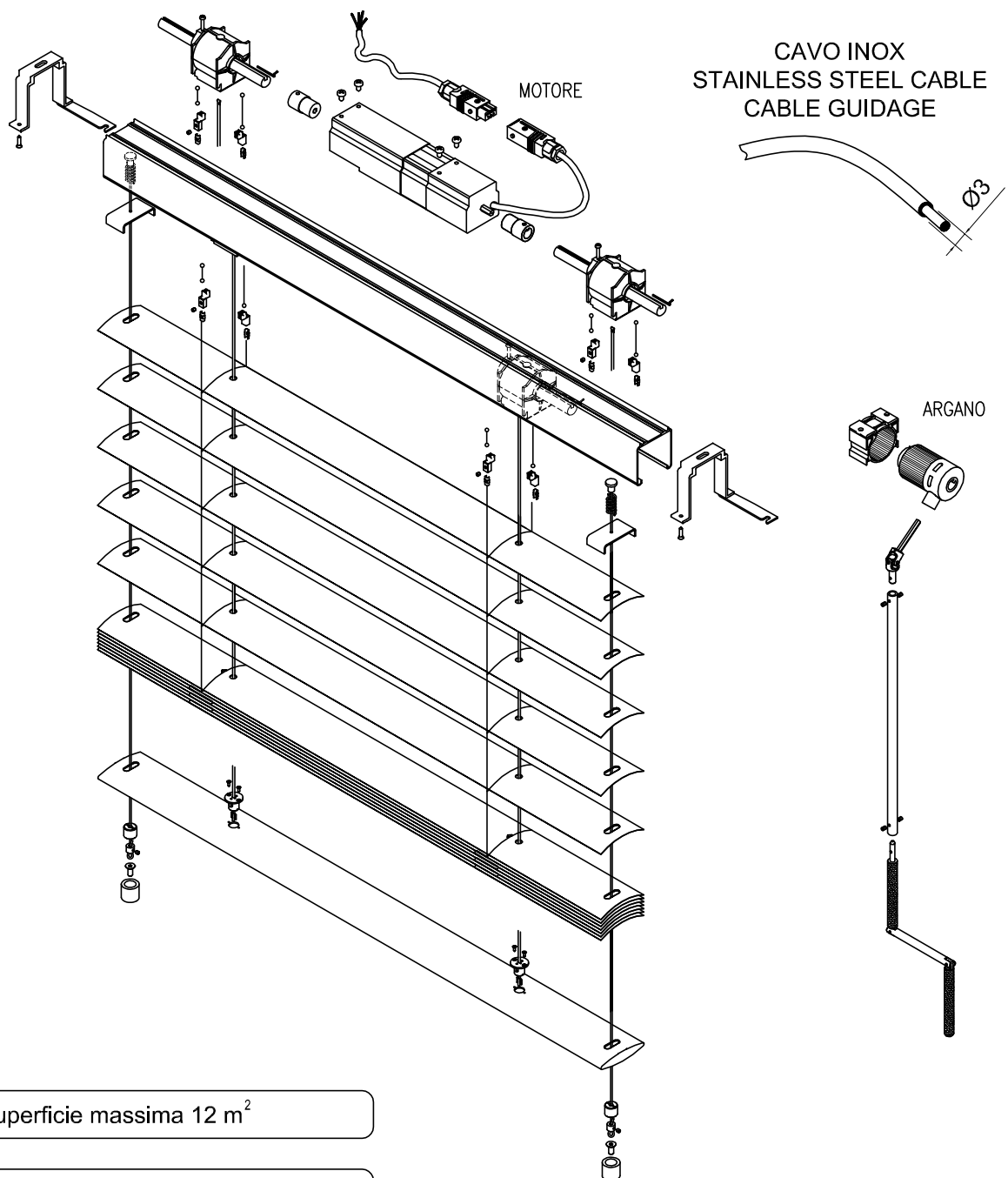
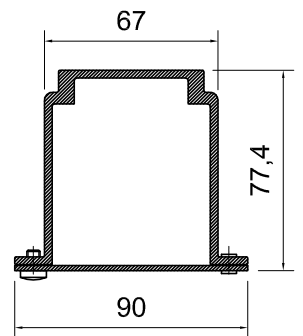
LAMELLA
SLAT
LAMELLE



CASSONETTO
HEAD BOX
CAISSON



SUPPORTO CASSONETTO
HEAD BOX SUPPORT
SUPPORT CAISSON



Superficie massima 12 m²

Dimensioni di Costruzione				
Comando	L min	L max	H min	H max
MOTORE	700	3.000	700	4.800
ARGANO	700	2.500	700	3.500