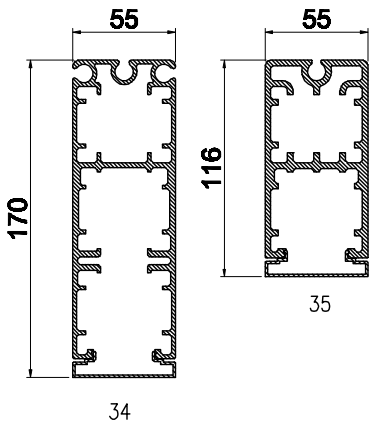
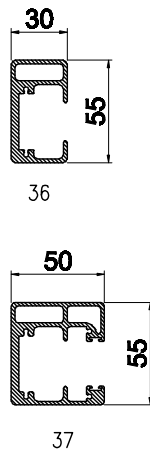


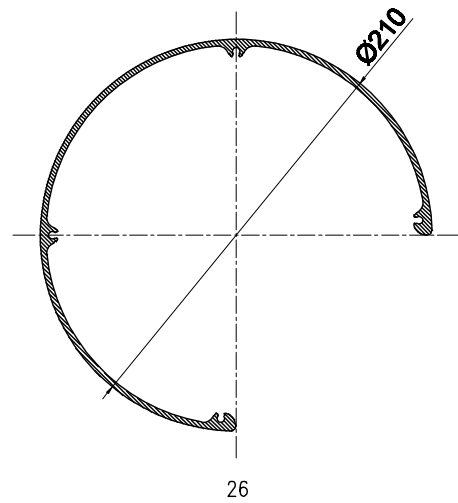
**TERMINALE
HEM BAR
BARRE FINALE**



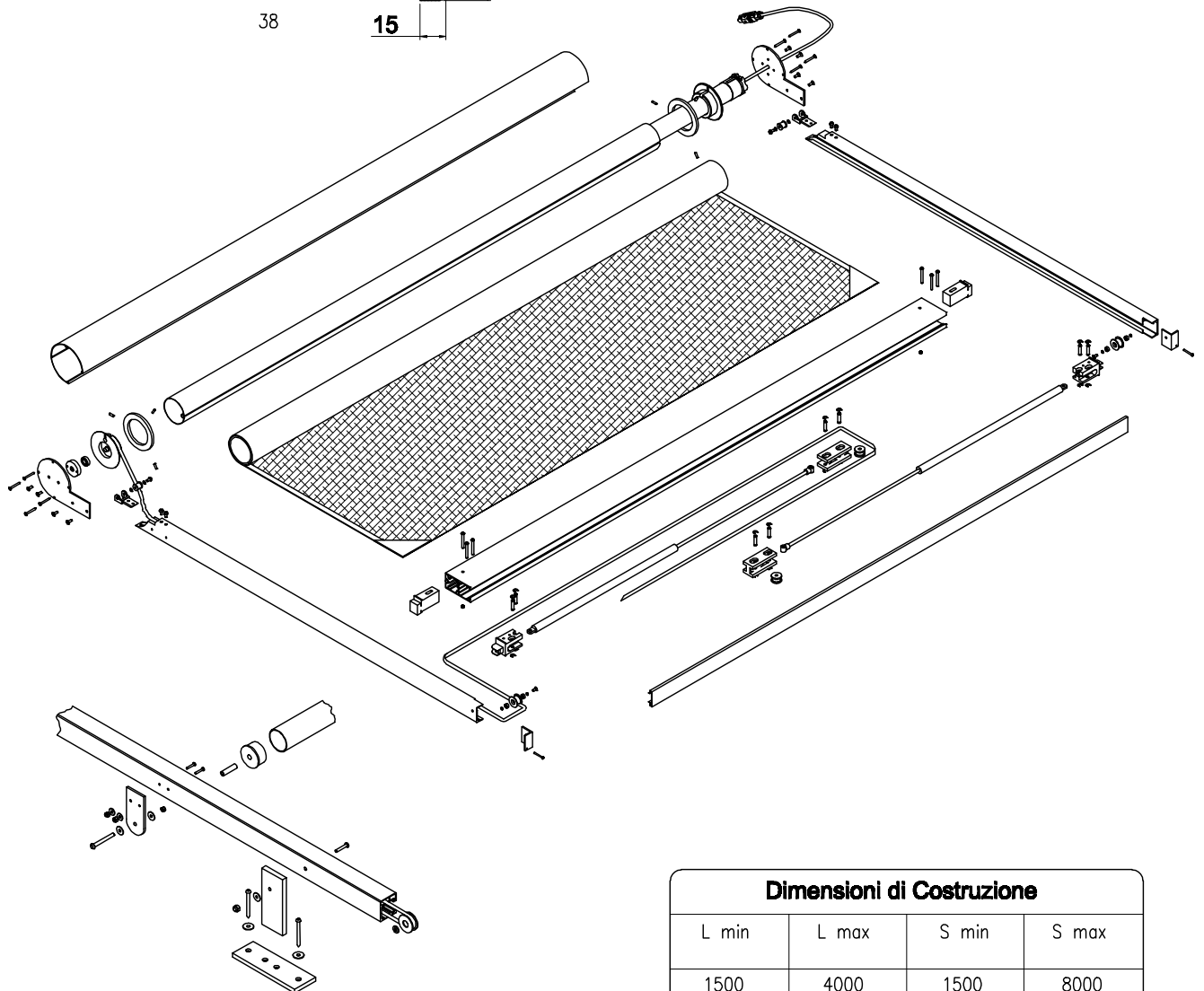
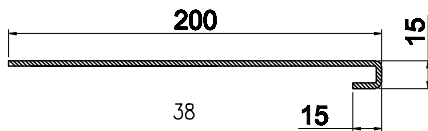
**GUIDA
GUIDE
COULISSE**



**CASSONETTO
HEAD BOX
CAISSON**



TETTUCCIO - COVERING - TOITURE



Dimensioni di Costruzione

L min	L max	S min	S max
1500	4000	1500	8000