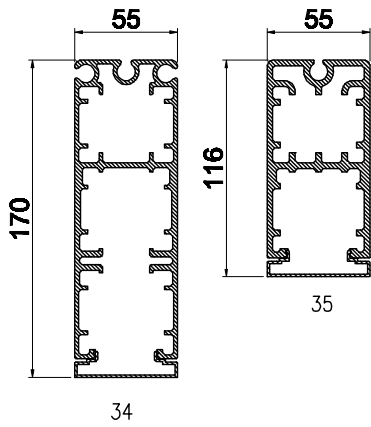
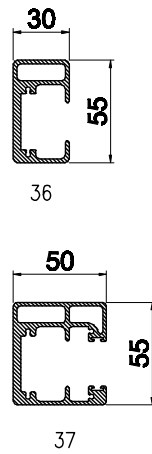


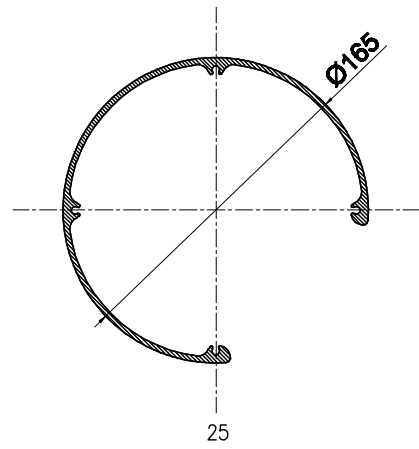
**TERMINALE  
HEM BAR  
BARRE FINALE**



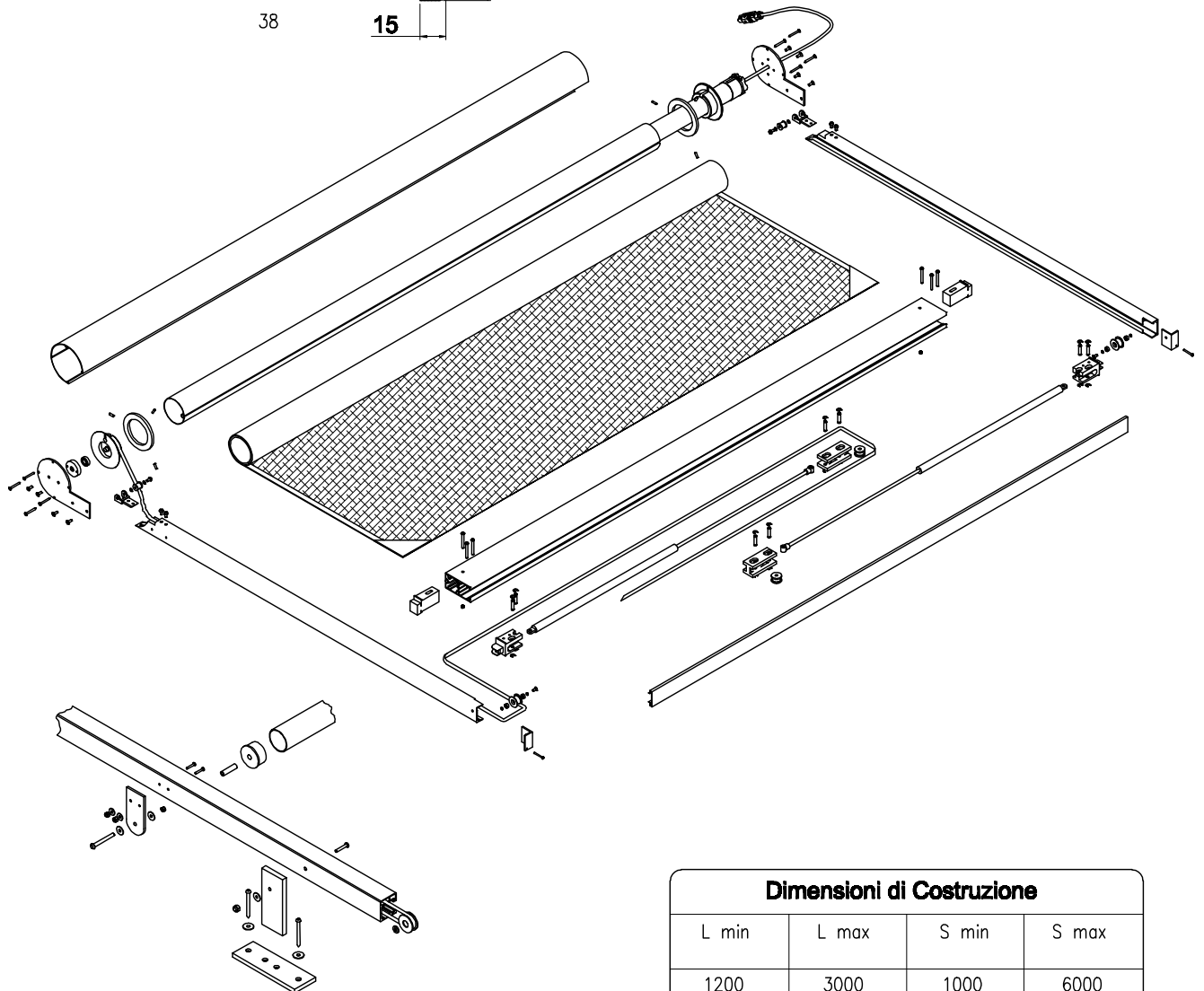
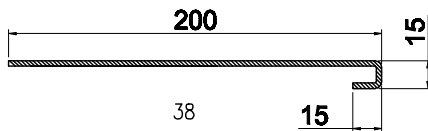
**GUIDA  
GUIDE  
COULISSE**



**CASSONETTO  
HEAD BOX  
CAISSON**



**TETTuccio - COVERING - TOITURE**



**Dimensioni di Costruzione**

L min	L max	S min	S max
1200	3000	1000	6000