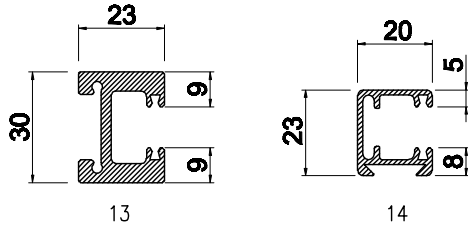
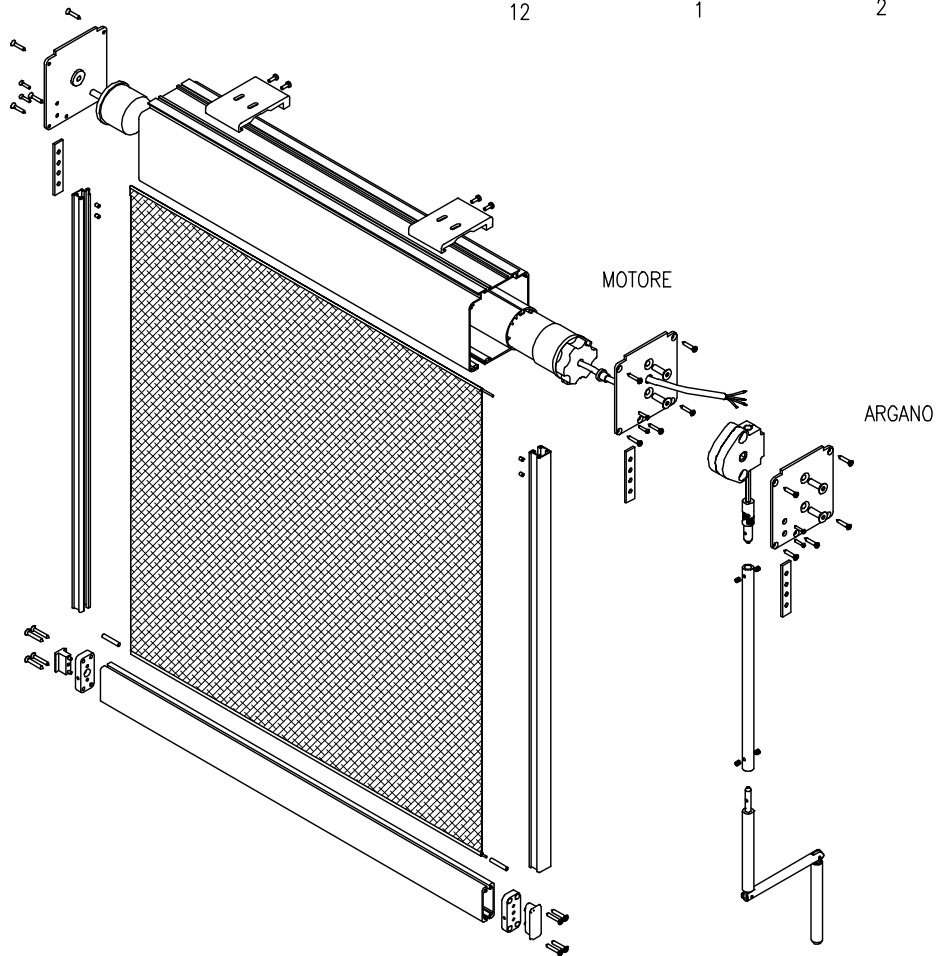
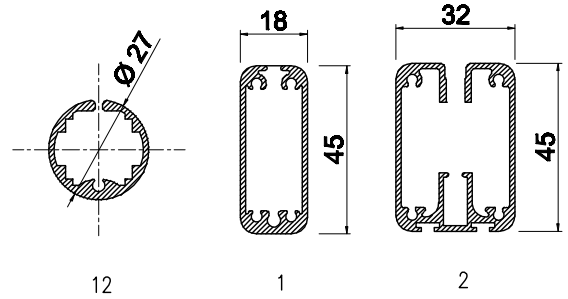


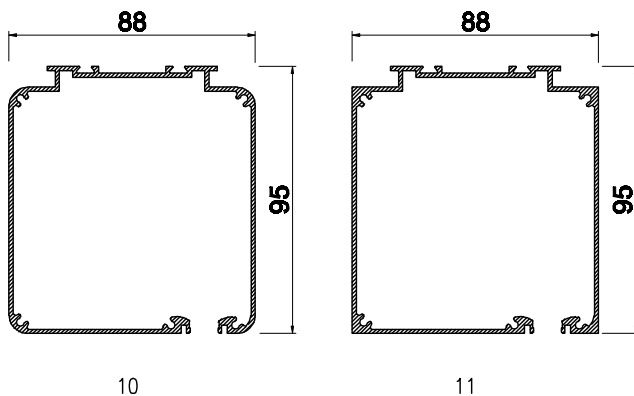
**GUIDA  
GUIDE  
COULISSE**



**TERMINALE  
HEM BAR  
BARRE FINALE**



**CASSONETTO - HEAD BOX - CAISSON**



**Superficie massima 8 m<sup>2</sup>**

<b>Dimensioni di Costruzione</b>				
Comando	L min	L max	H min	H max
MOTORE	600	2500	600	2600
ARGANO	600	2200	600	2400