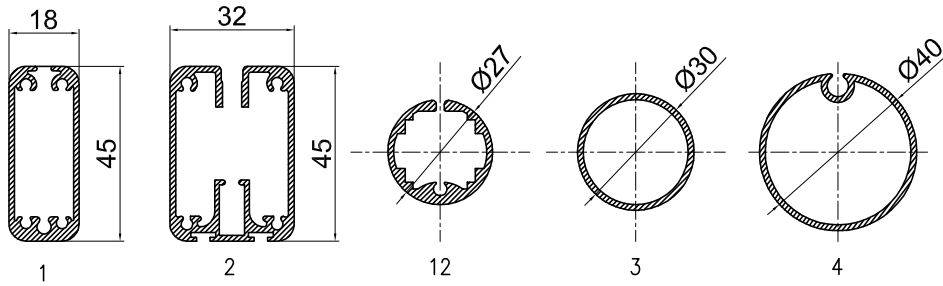
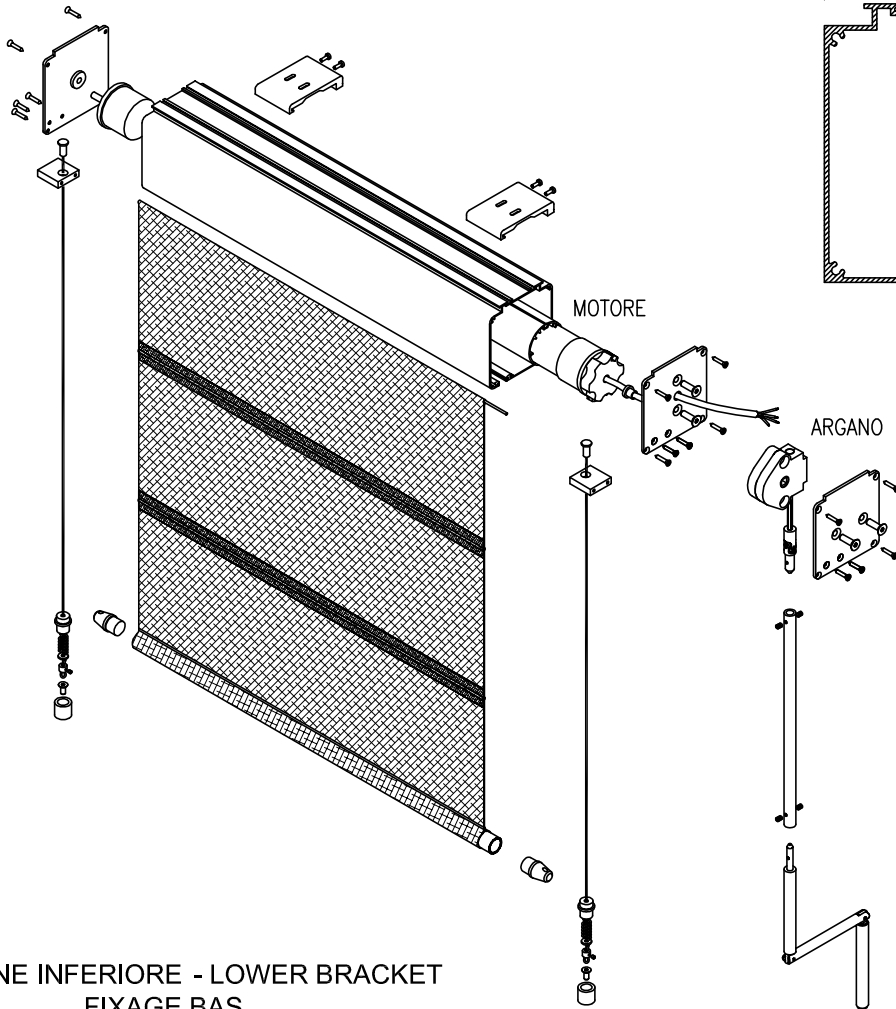
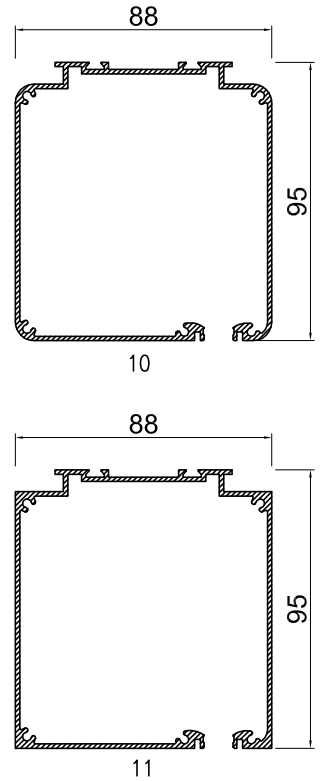


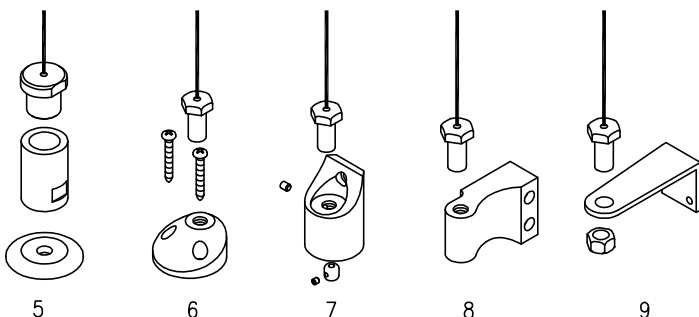
TERMINALE - HEM BAR - BARRE FINALE



CASSONETTO - HEAD BOX
CAISSON



TENDIFUNE INFERIORE - LOWER BRACKET
FIXAGE BAS



Superficie massima 5 m²

Dimensioni di Costruzione				
Comando	L min	L max	H min	H max
MOTORE	600	2400	600	2600
ARGANO	600	2200	600	2400