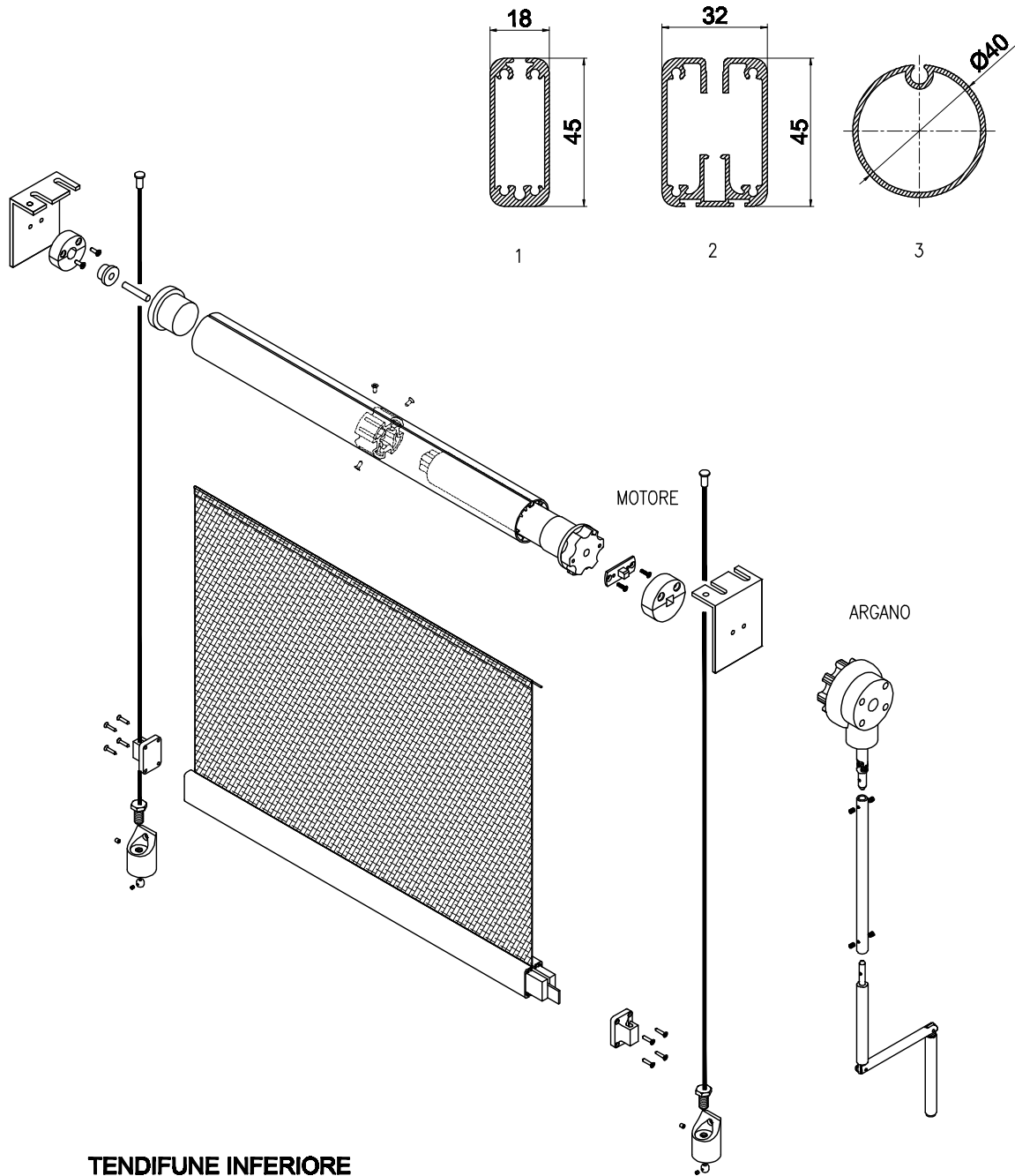
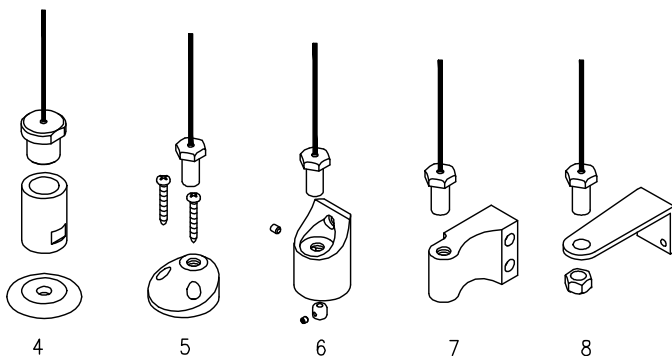


TERMINALE - HEM BAR - BARRE FINALE



**TENDIFUNE INFERIORE
LOWER BRACKET
FIXAGE BAS**



Superficie massima 9 m²

Dimensioni di Costruzione Ø 61				
Comando	L min	L max	H min	H max
MOTORE	400	3000	500	3200
ARGANO	400	2400	500	2200