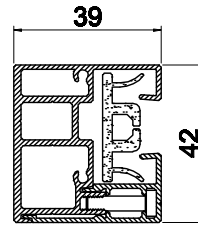
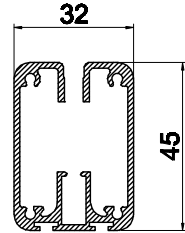


**GUIDA  
GUIDE  
COULISSE**

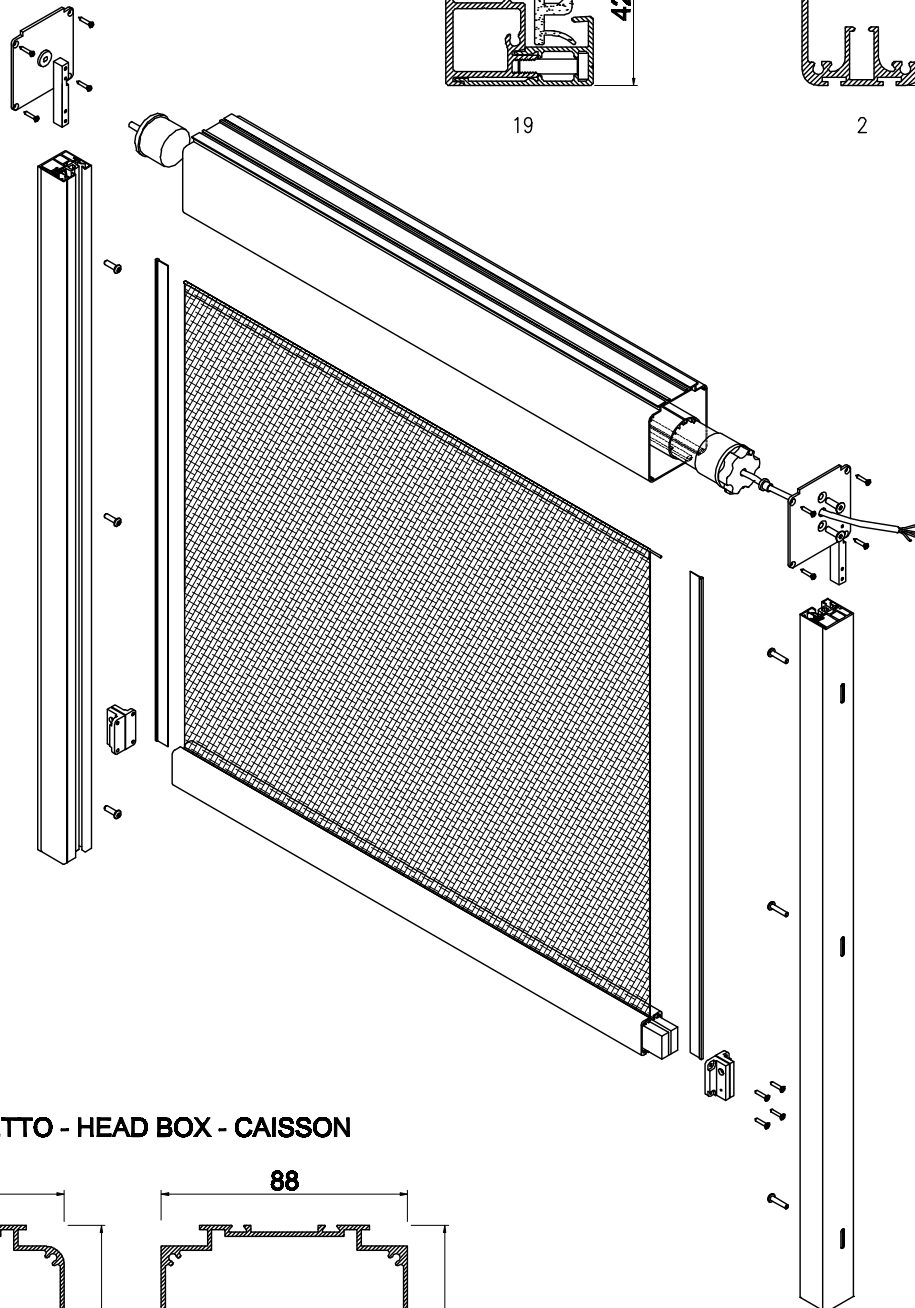


19

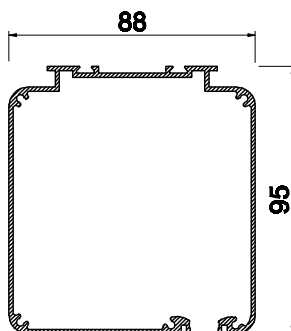
**TERMINALE  
HEM BAR  
BARRE FINALE**



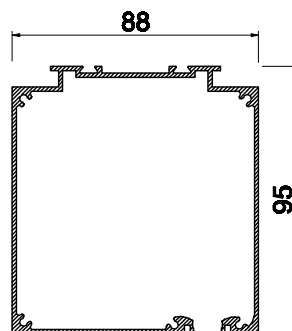
2



**CASSONETTO - HEAD BOX - CAISSON**



10



11

**Superficie massima 8 m<sup>2</sup>**

**Dimensioni di Costruzione**

Comando	L min	L max	H min	H max
MOTORE	600	2100	600	2300