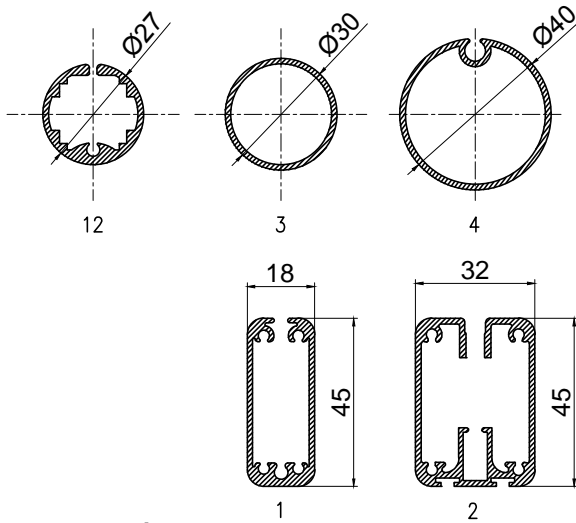
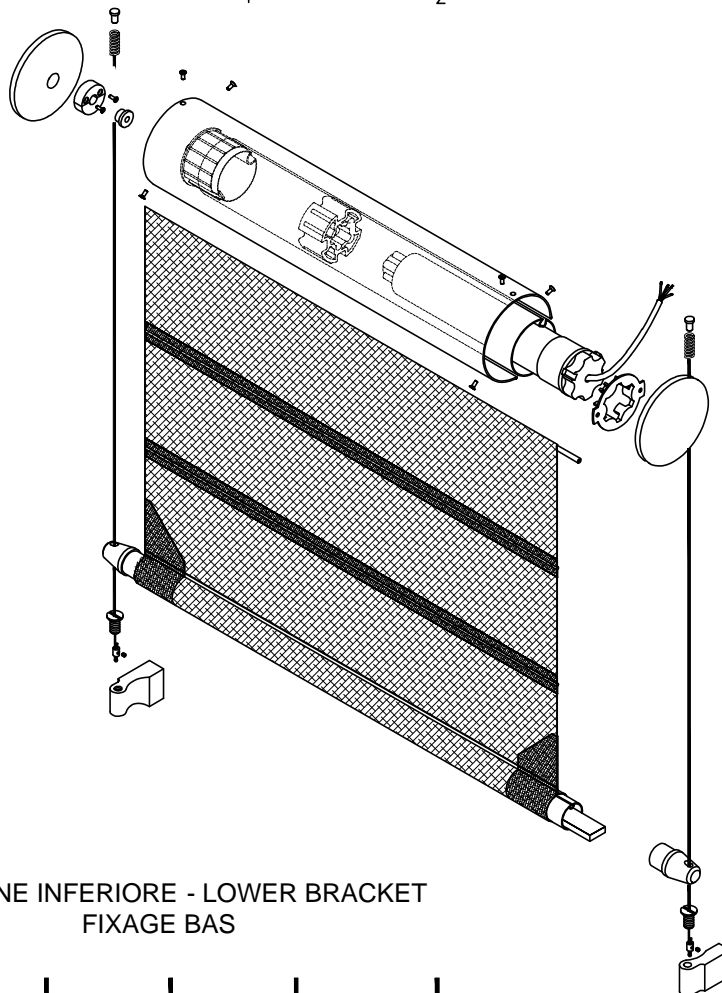
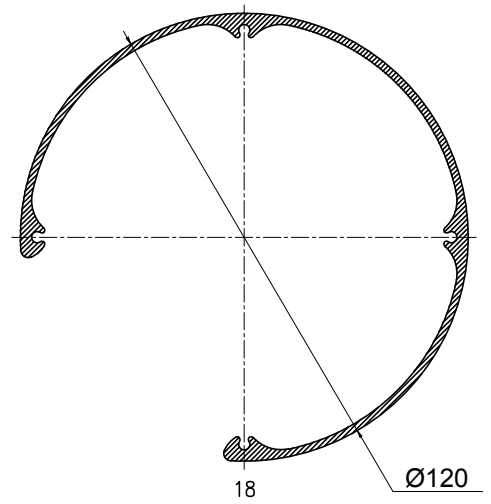


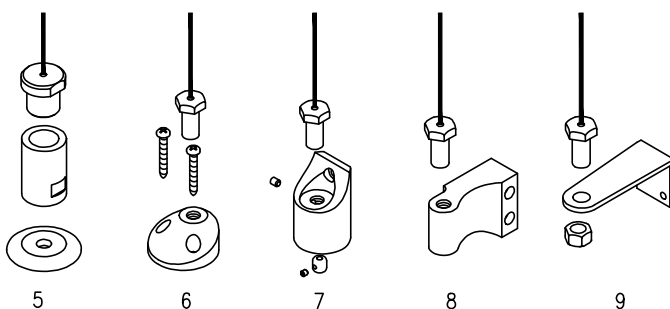
TERMINALE - HEM BAR - BARRE FINALE



CASSONETTO - HEAD BOX
CAISSON



TENDIFUNE INFERIORE - LOWER BRACKET
FIXAGE BAS



Superficie massima 10 m²

Dimensioni di Costruzione				
Comando	L min	L max	H min	H max
MOTORE	1000	3300	1000	4000