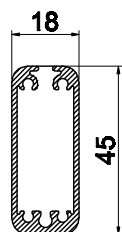
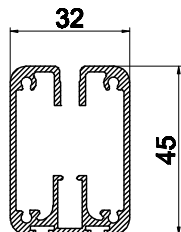


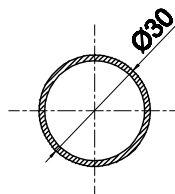
TERMINALE - HEM BAR - BARRE FINALE



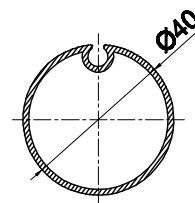
1



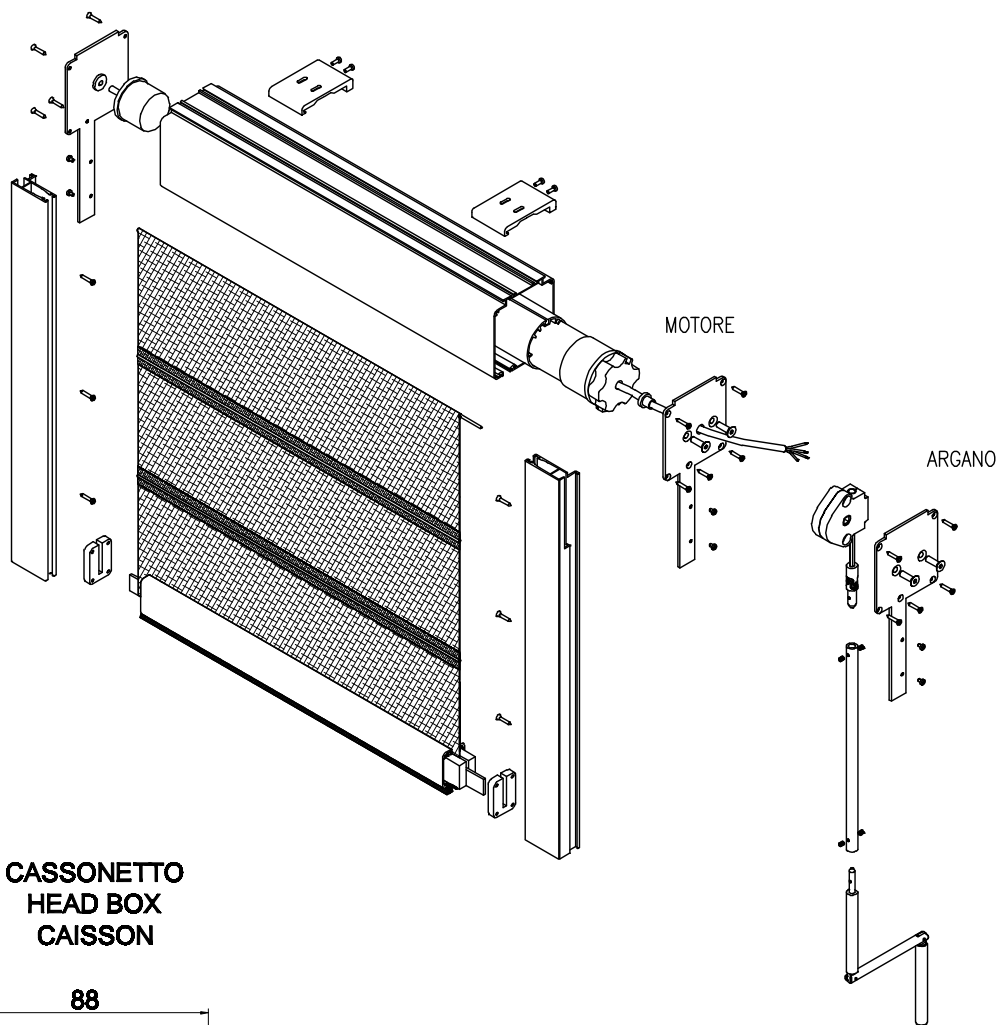
2



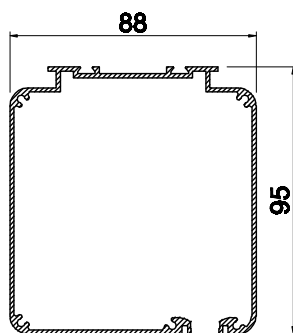
3



4



**CASSONETTO
HEAD BOX
CAISSON**



Superficie massima 5 m²

Dimensioni di Costruzione Ø 50

Comando	L min	L max	H min	H max
MOTORE	500	2300	500	2400
ARGANO	500	2300	500	2400