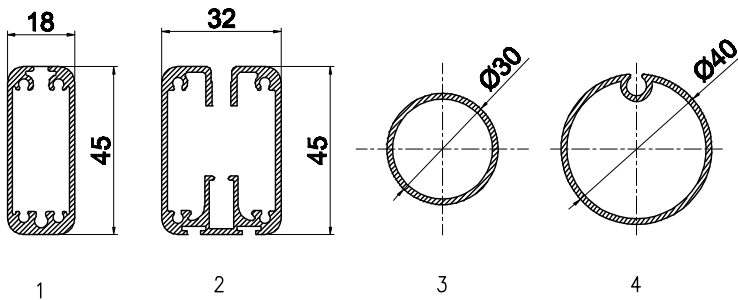
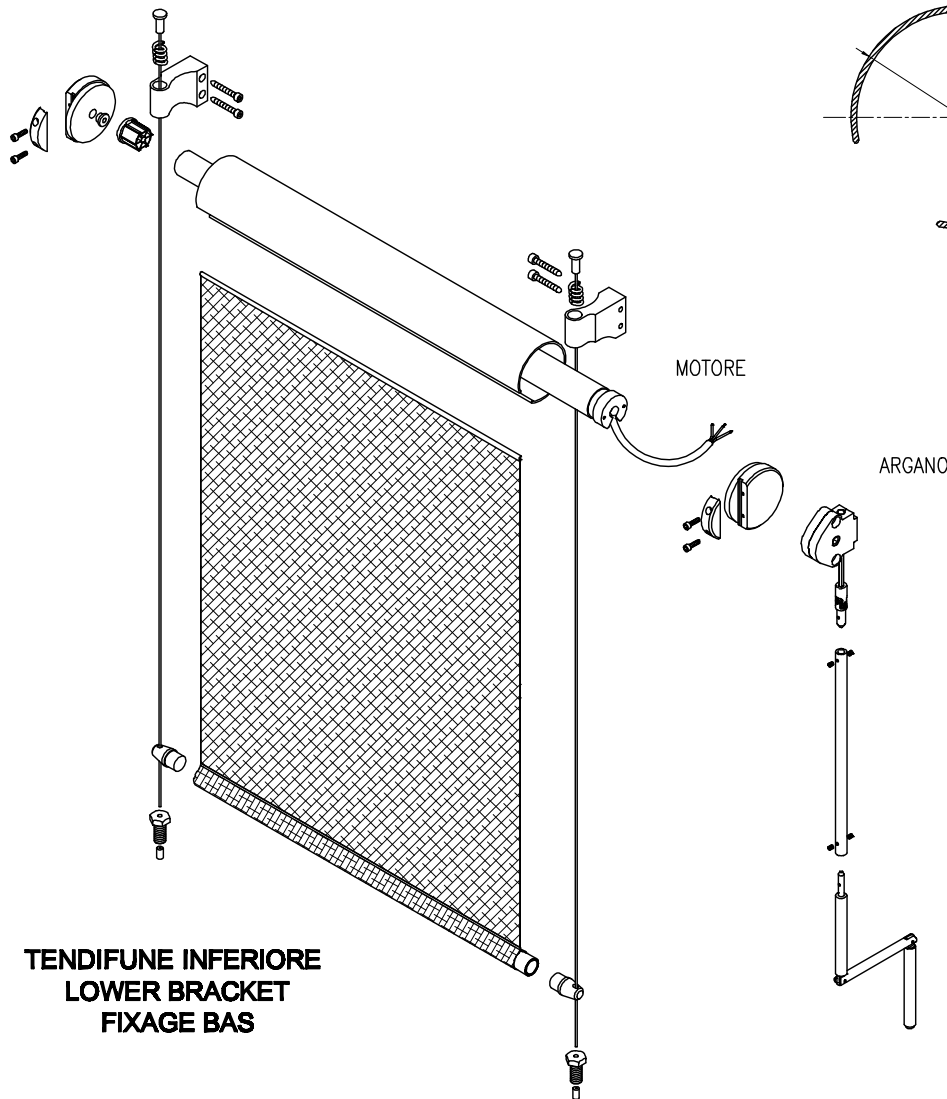
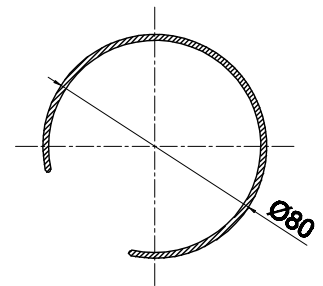


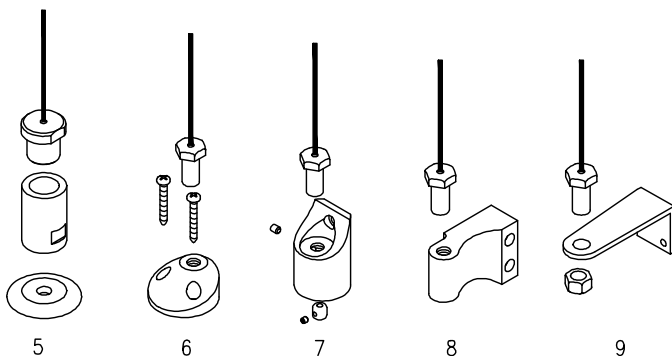
TERMINALE - HEM BAR - BARRE FINALE



CASSONETTO
HEAD BOX
CAISSON



TENDIFUNE INFERIORE
LOWER BRACKET
FIXAGE BAS



Superficie massima 5 m²

Dimensioni di Costruzione				
Comando	L min	L max	H min	H max
MOTORE	600	2200	600	2700
ARGANO	600	1800	600	2000