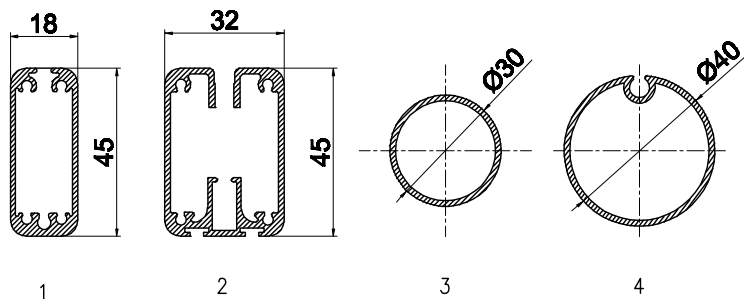
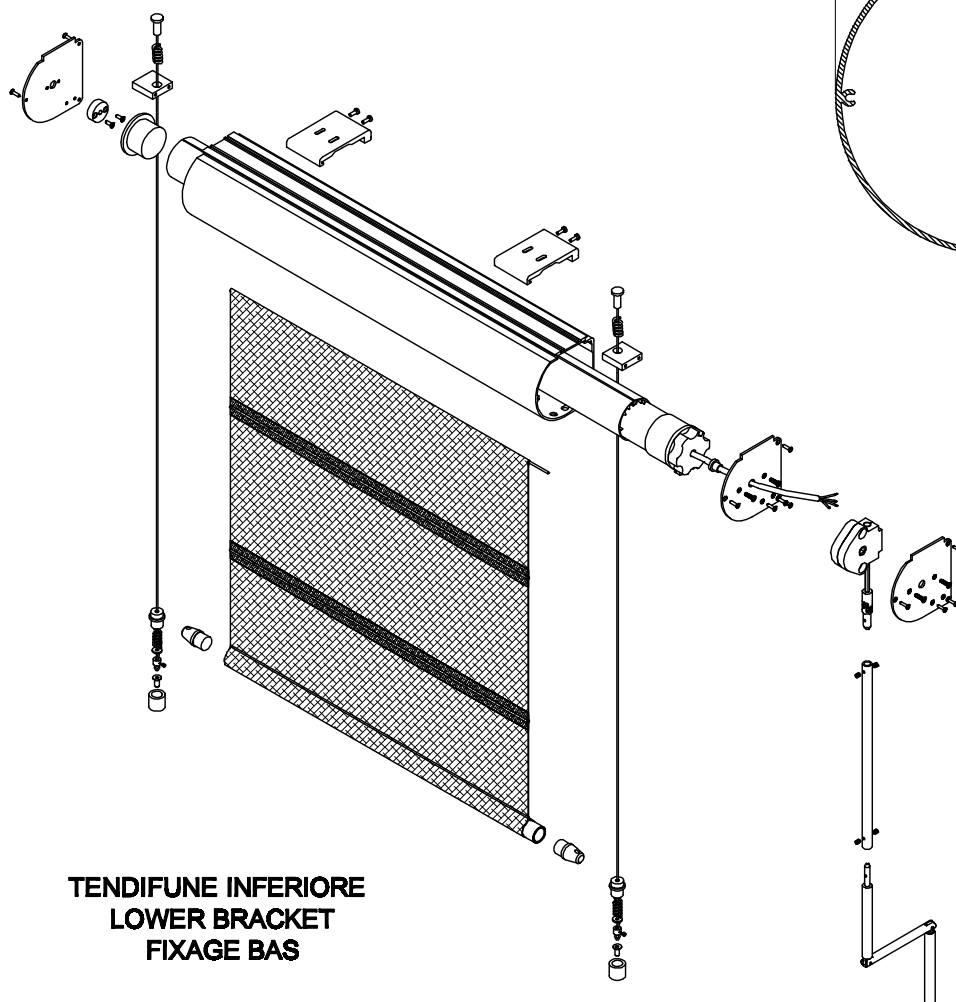
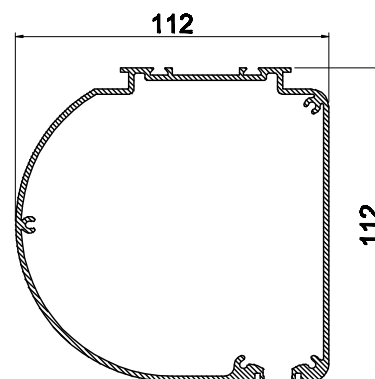


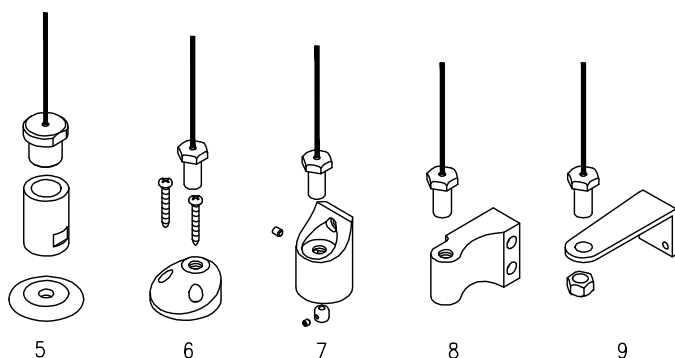
**TERMINALE - HEM BAR - BARRE FINALE**



**CASSONETTO  
HEAD BOX  
CAISSON**



**TENDIFUNE INFERIORE  
LOWER BRACKET  
FIXAGE BAS**



**Superficie massima 9 m<sup>2</sup>**

<b>Dimensioni di Costruzione</b>				
Comando	L min	L max	H min	H max
MOTORE	600	3300	600	3500