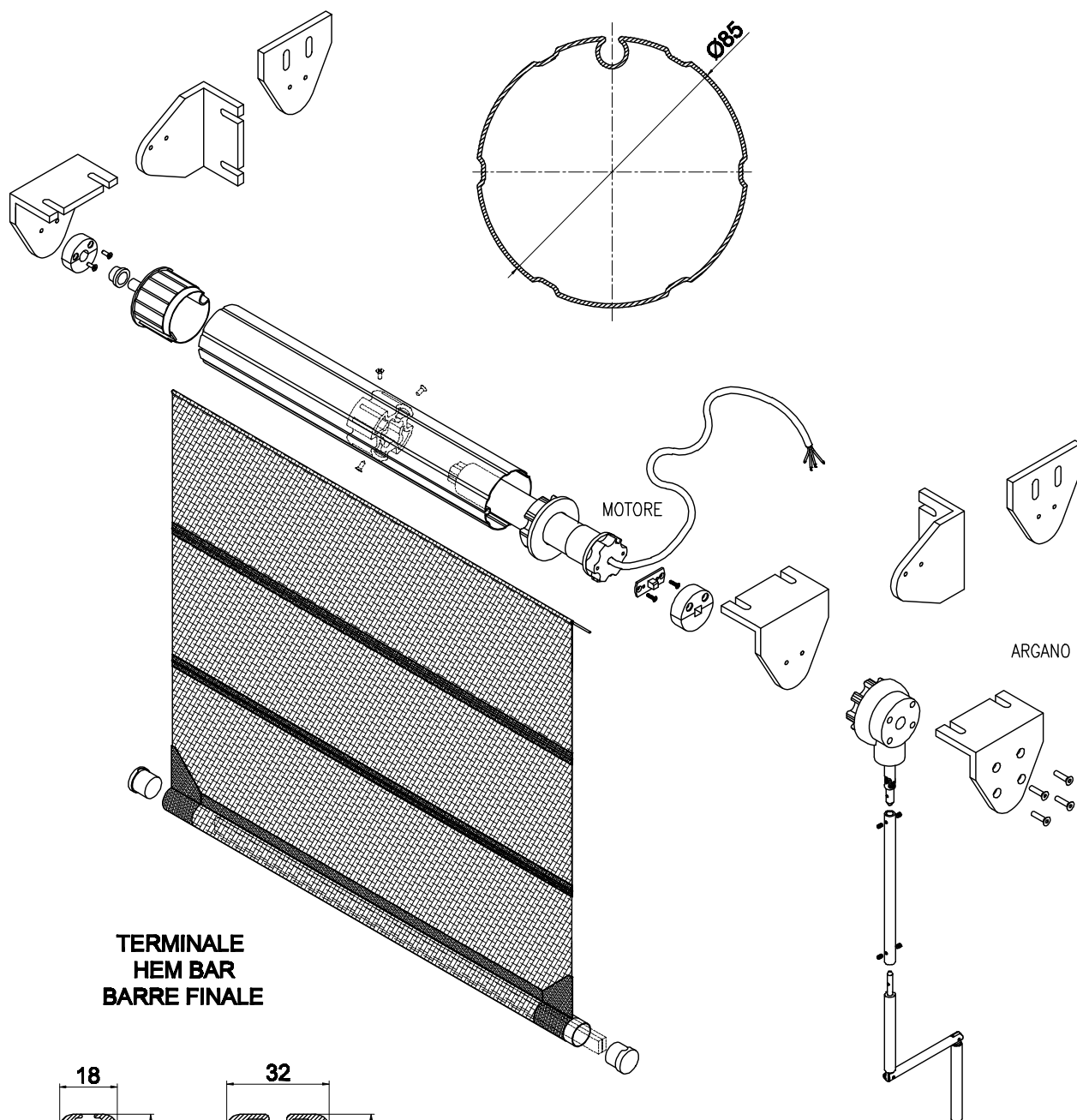
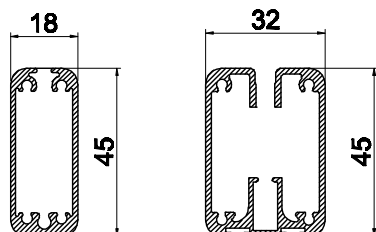


RULLO - ROLL - AXE D'ENROULEMENT

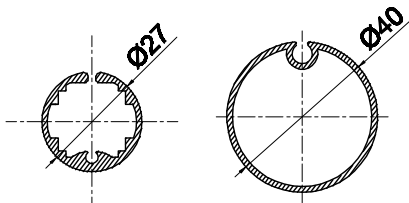


**TERMINALE
HEM BAR
BARRE FINALE**



1

2



3

4

Superficie massima 10 m²

Dimensioni di Costruzione Ø 85

Comando	L min	L max	H min	H max
MOTORE	800	3200	500	3200
ARGANO	800	2400	500	2200