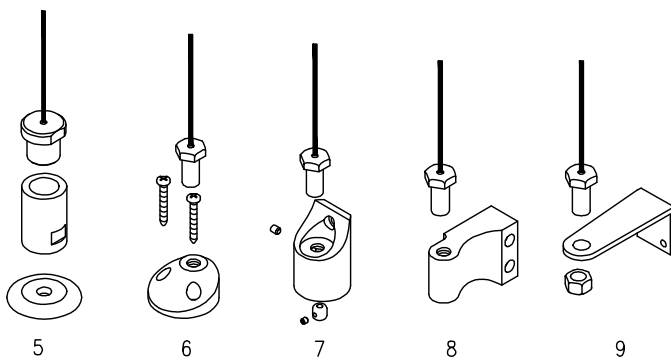
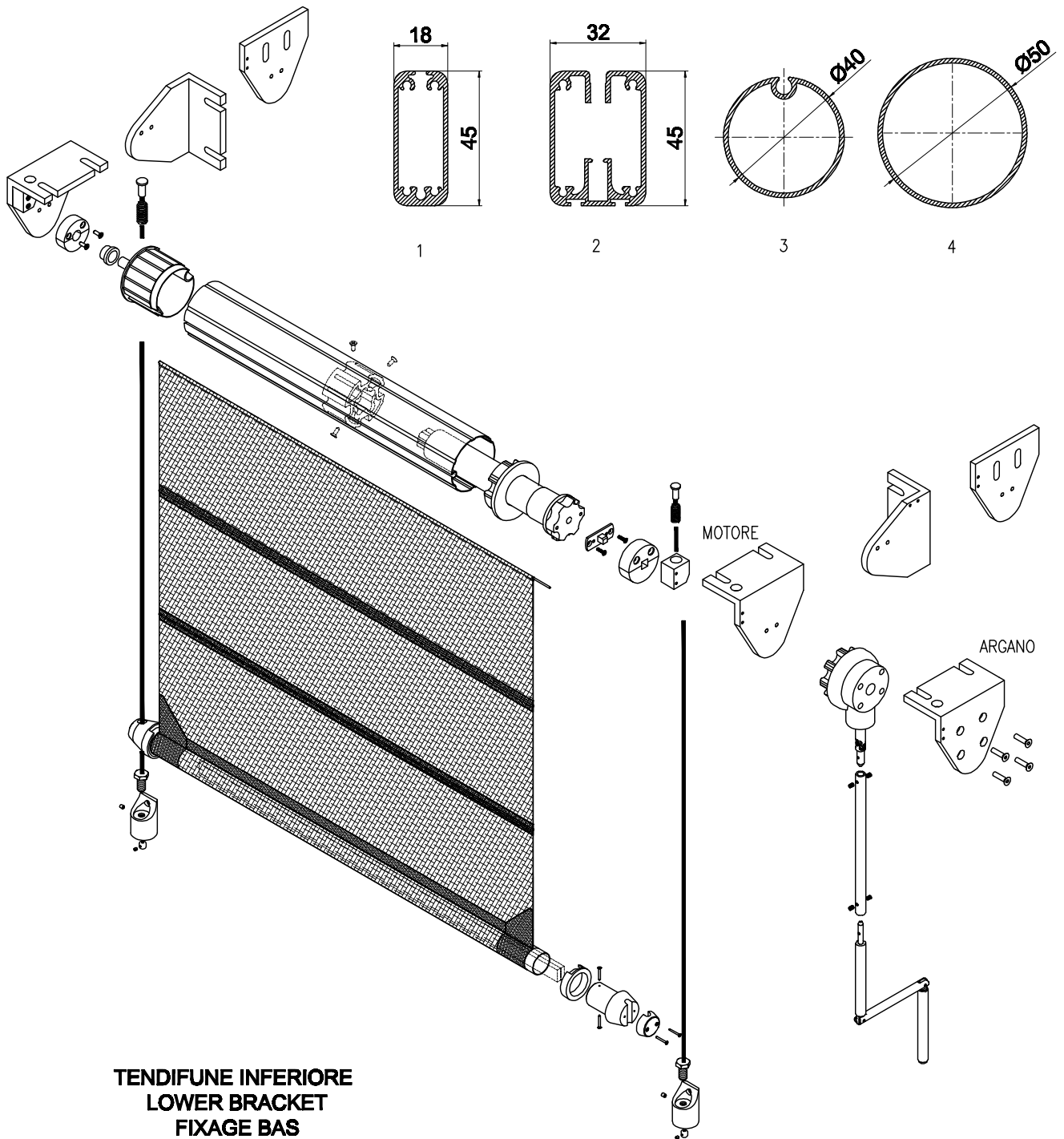


TERMINALE - HEM BAR - BARRE FINALE



Superficie massima 10 m²

Dimensioni di Costruzione Ø 85				
Comando	L min	L max	H min	H max
MOTORE	800	3200	500	3200
ARGANO	800	2400	500	2200