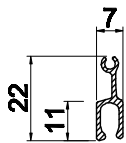
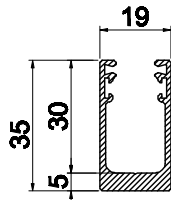


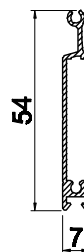
**STECCA
SLAT
LAMELLE**



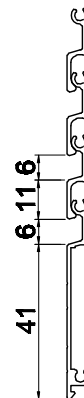
**GUIDA
GUIDE
COULISSE**



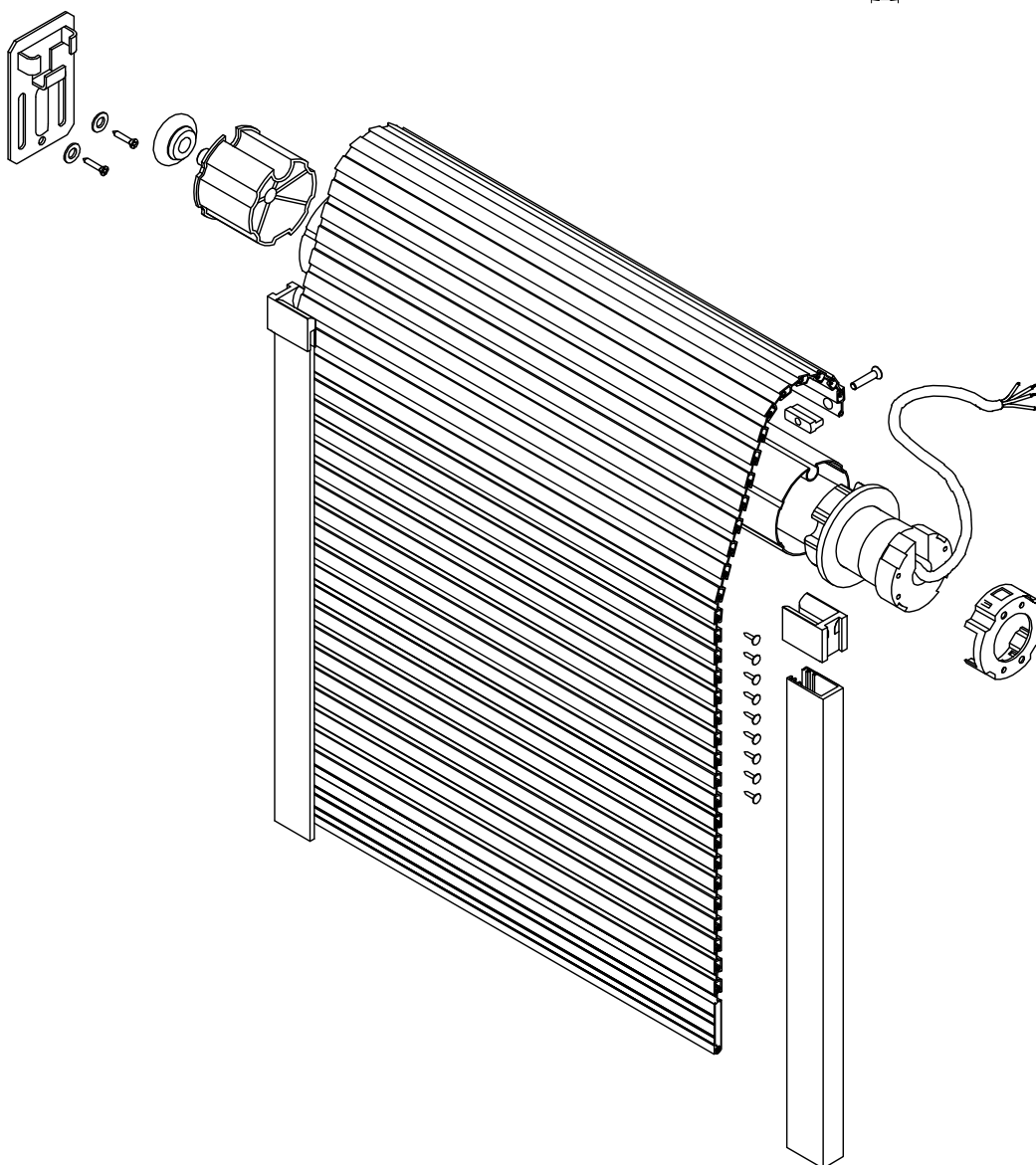
**TERMINALE
HEM BAR
BARRE FINALE**



**ASSIEME
ASSEMBLY
TABLIER**



**SOSPESA
8 Kg m²**



Peso avvolgibile 8 kg/m²

Superficie massima 8 m²

Dimensioni di Costruzione

ruolo avvolgimento	L min	L max	H min	H max
Ø51	600	800	800	3000
Ø61	600	1200	800	3000
Ø70	800	2200	800	3500
Ø78	800	2200	800	4000

Ingombro avvolgimento AA 7/11

ruolo avvolgimento	H 1.000	H 1.500	H 2.000	H 2.500	H 3.000
Ø51	120	135	155	165	180
Ø61	123	138	160	170	185
Ø70	125	143	163	173	188
Ø78	135	150	165	175	190